

**TABLE D'APPOINT - MARBRE GRIS / METAL GRIS
FONCE**

ACCENT TABLE - GREY MARBLE / CHARCOAL METAL

I 3063-1

**INSTRUCTIONS D'ASSEMBLAGE
ASSEMBLY INSTRUCTIONS**

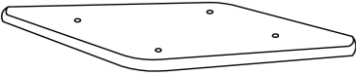
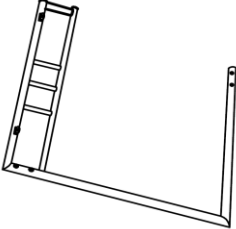
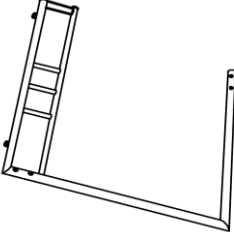
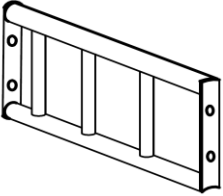
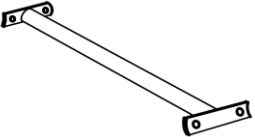
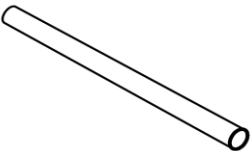


**POUR DE L'ASSISTANCE OU POUR COMMANDER
DES PIÈCES CONTACTEZ NOTRE DÉPARTEMENT
DE SERVICE À LA CLIENTÈLE.**

**FOR ASSISTANCE OR TO ORDER PARTS
CONTACT OUR CUSTOMER SERVICE DEPARTMENT**


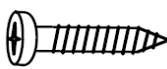


WWW.MONARCHSERVICE.COM

IDENTIFICATION DES PIÈCES
PARTS IDENTIFICATION

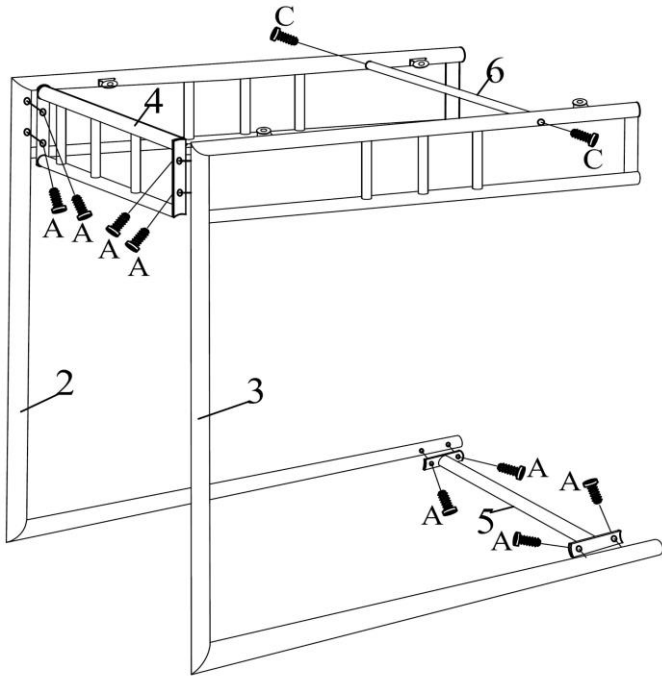
1		DESSUS DE TABLE TABLE TOP	1MC 1PC
2		PATTE GAUCHE LEFT LEG	1MC 1PC
3		PATTE DROITE RIGHT LEG	1MC 1PC
4		PANNEAU ARRIERE BACK PANEL	1MC 1PC
5		BARREAU AVANT FRONT BAR	1MC 1PC
6		BARREAU AVANT FRONT BAR	1MC 1PC

IDENTIFICATION DES PIÈCES DE MONTAGE

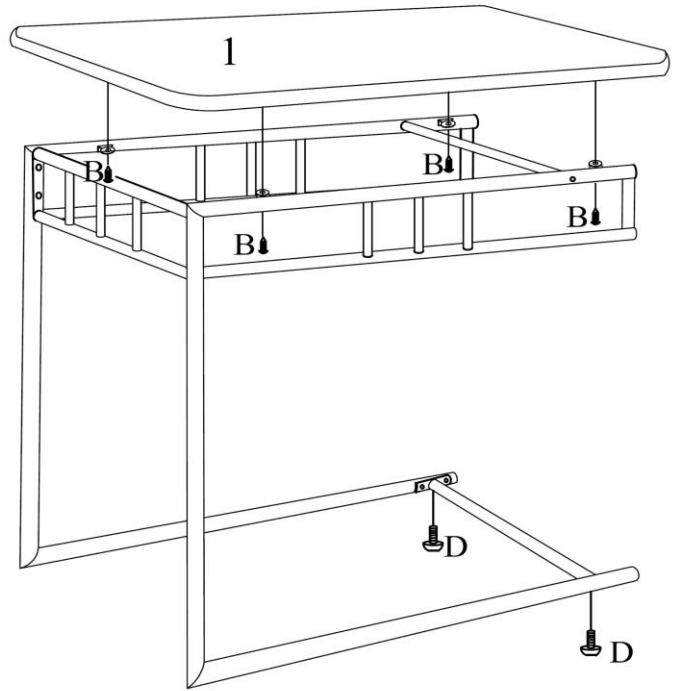
HARDWARE IDENTIFICATION

A		Ø 1/4" X 12MM	8MCX 8PCS
B		Ø 4" X 12MM	4MCX 4PCS
C		Ø 1/4" X 35MM	2MCX 2PCS
D		CLE HEXAGONALE (4MM) ALLEN KEY (4MM)	1MC 1PC

ÉTAPE / STEP 1



ÉTAPE / STEP 2



ÉTAPE / STEP 3

